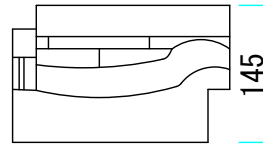
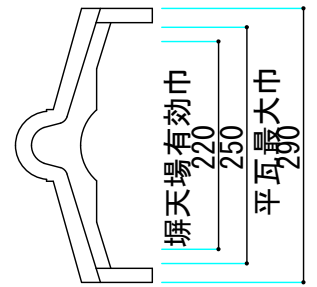
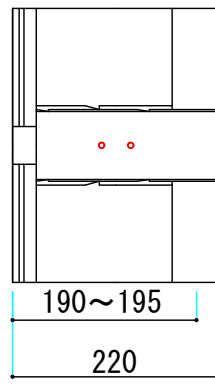
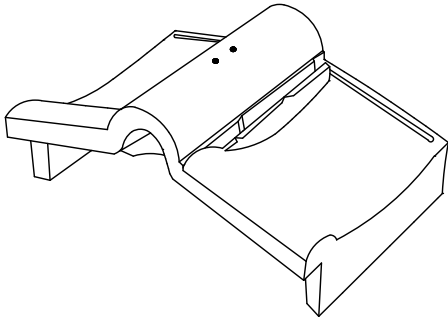
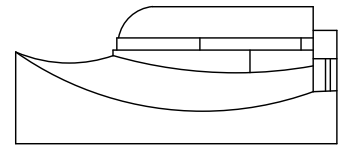
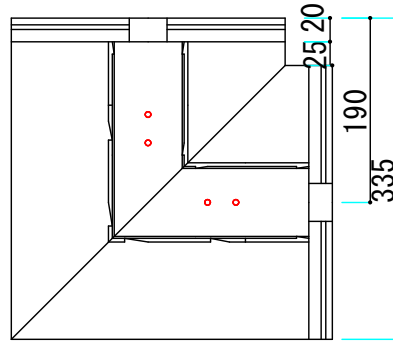
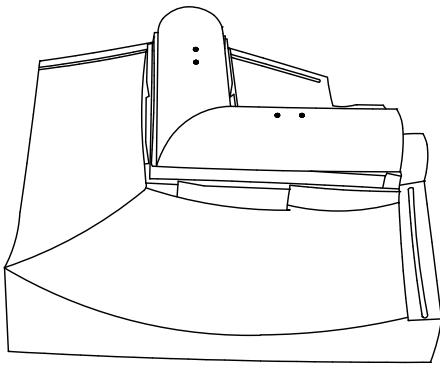


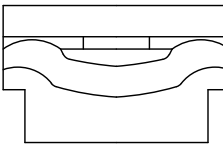
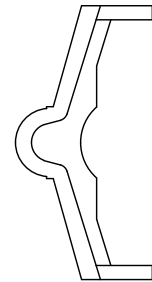
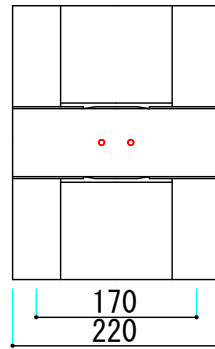
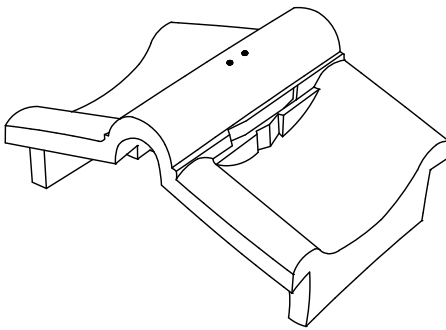
10—文字型平



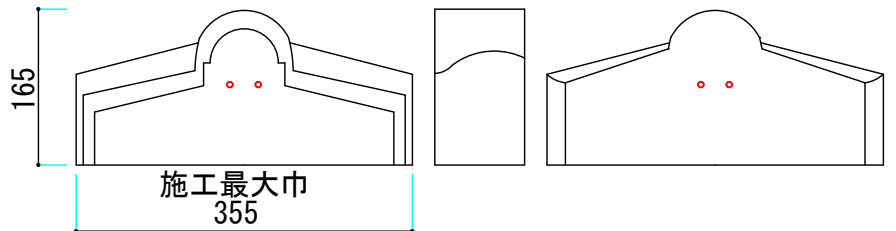
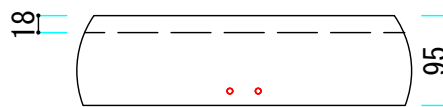
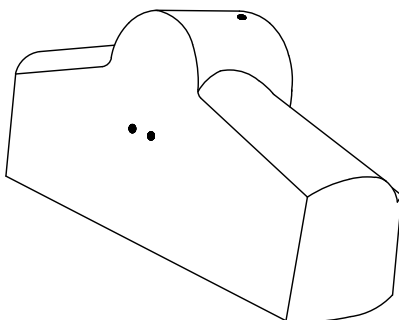
—文字型角



—文字型両棧



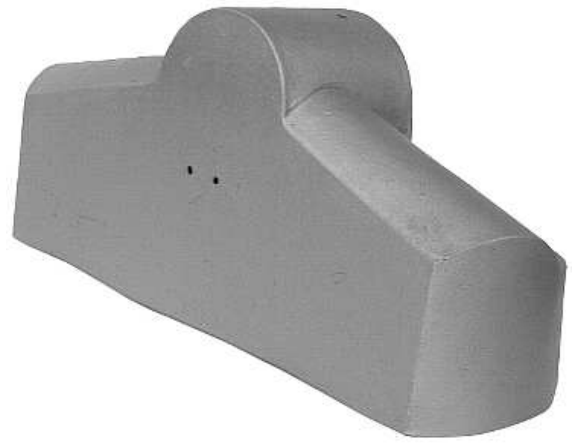
—文字型止



一文字型

平

止



角

両棧

